

Öl-Brennwertkessel, Leistungsbereich: 18 bis 60 kW

Logano plus GB125

Buderus

Heizsysteme mit Zukunft.





Inhalt

2	Allgemein
6	Technik
8	Systemintegration
10	Warmwasserspeicher
11	Anschluss
12	Regelung
14	Technische Daten

Bewährte Bauweise, effiziente Technologie.

Mit Buderus haben Sie die Sicherheit, dass bewährte Technik immer auf einem soliden Fundament steht. Der Öl-Brennwertkessel Logano plus GB125 basiert in wichtigen Bereichen auf einem Guss-Kesselblock-Konzept, das sich in Vorgängermodellen bereits millionenfach bewährt hat. Dieses Konzept steht für besonders hohe Betriebssicherheit und energiesparende Betriebsweise sowie für eine hohe Lebenserwartung.



Öl-Brennwerttechnik. Im System noch besser.

Der Öl-Brennwertkessel Logano plus GB125 kombiniert den Energieträger Öl mit modernster Brennwerttechnik. Er arbeitet wirtschaftlich und ist im System auch regenerativ erweiterbar.

Vorteil Öl-Brennwerttechnik.

Auch wenn alle Zeichen auf regenerative Heizsysteme wie Wärmepumpen stehen, haben moderne Öl-Brennwert-Heizsysteme nach wie vor ihre Berechtigung. Denn bei jeder Umrüstung eines alten Ölkessels auf ein modernes Öl-Brennwert-Heizsystem sind bis zu 30 % CO₂-Einsparung möglich. Verfügt das neue Öl-Brennwert-Heizsystem über eine regenerative Erweiterung (Hybridtechnik), sind sogar CO₂-Einsparungen von bis zu 50 % möglich. Ein nicht zu unterschätzender Beitrag zum Klimaschutz.

Vorteil Wirtschaftlichkeit.

Raffinierte Brennwerttechnik zieht zusätzliche Energie aus den kondensierten Verbrennungsabgasen. Das ermöglicht eine hohe jahreszeitbedingte Raumheizungs-Energieeffizienz. Der Blaubrenner sorgt für die präzise, praktisch rußfreie Verbrennung und niedrige Emissionen.



Öl-Brennwertkessel Logano plus GB125

Die Klassifizierung zeigt die Energieeffizienz eines spezifischen Produktes.
Die Klassifizierung für andere Produkte der Baureihe können eventuell abweichen.

Modernisieren und in Zukunft sparen: Logano plus GB125

Die kompakten Abmessungen des Logano plus GB125 sind eine große Hilfe bei jeder Modernisierung. Seine geringen Maße machen es problemlos möglich, den Kessel in eine vorhandene Anlage zu integrieren. Durch seine serienmäßige Vorbereitung für einen raumluftunabhängigen Betrieb (Ausnahme 60 kW) und seine leise Arbeitsweise ist der Öl-Brennwertkessel universell einsetzbar.

Kessel im Handumdrehen austauschen.

Der Logano plus GB125 ist von Anfang an effizient – auch, weil er montagefreundlich konstruiert ist. Das bedeutet: wenig Aufwand beim Geräteaustausch, zügiges Verbinden mit den vorhandenen Rohren, unkomplizierter und schneller hydraulischer Anschluss. Hinzu kommen die vergleichsweise niedrigen Montagekosten und die geringe Planungsarbeit. „Plug & Warm“: So bequem macht es die Buderus Systemtechnik.

Hochflexibel in Sachen Brennstoff.

Bei der Wahl des Brennstoffs können alle handelsüblichen EL Standard- oder schwefelarmen Heizöle nach DIN 51 603-1 eingesetzt werden. Darüber hinaus ist auch Heizöl EL A Bio 10* verwendbar.

Wartung: eine saubere Sache.

Beim Logano plus GB125 ist alles auf Komfort und Funktion ausgelegt. Das gilt auch für die Wartung. Die senkrecht angeordneten glatten Wärmetauscherflächen und die großen Wartungsöffnungen erleichtern die Reinigung des Brennwert-Wärmetauschers mittels Bürste oder Nassreinigung. Feuerraum und Nachschaltheizflächen sind durch das Öffnen der Brennertür leicht zugänglich.

* Gemäß DIN SPEC 51603-6 Heizöl EL schwefelarm mit max. 10 % Bio-Öl (FAME).

Intelligente Kombination: Öl plus Brennwerttechnik.

Steigen Sie jetzt auf wirtschaftliche Brennwerttechnik um. Denn mit dem Öl-Brennwertkessel Logano plus GB125 hat Buderus für Ihren Wärmekomfort gleich zwei Dinge kombiniert: die Vorzüge des Energieträgers Öl und eine hocheffiziente Technik, die aus jedem Tropfen Öl ein Maximum an Heizleistung gewinnt.

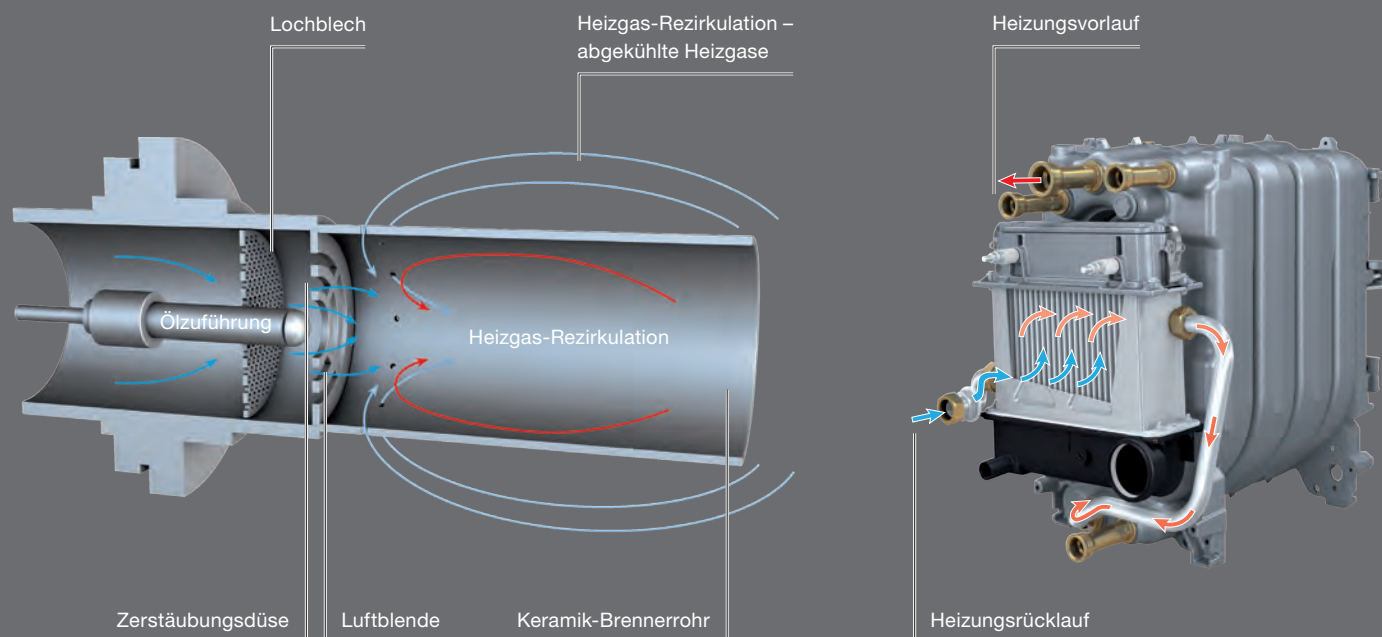
Mehr Effizienz für Ihren Wärmekomfort.

Der Öl-Brennwertkessel Logano plus GB125 ist ein Meister an Effizienz und Ergiebigkeit. Bei der Ölverbrennung entsteht unter anderem Wasserdampf, dessen Wärme der korrosionsbeständige Wärmetauscher wieder dem Heizprozess zuführt. So wird eine hohe jahreszeitbedingte Raumheizungs-Energieeffizienz erreicht und Sie heizen besonders wirtschaftlich.

Mit blauer Flamme sparsam heizen.

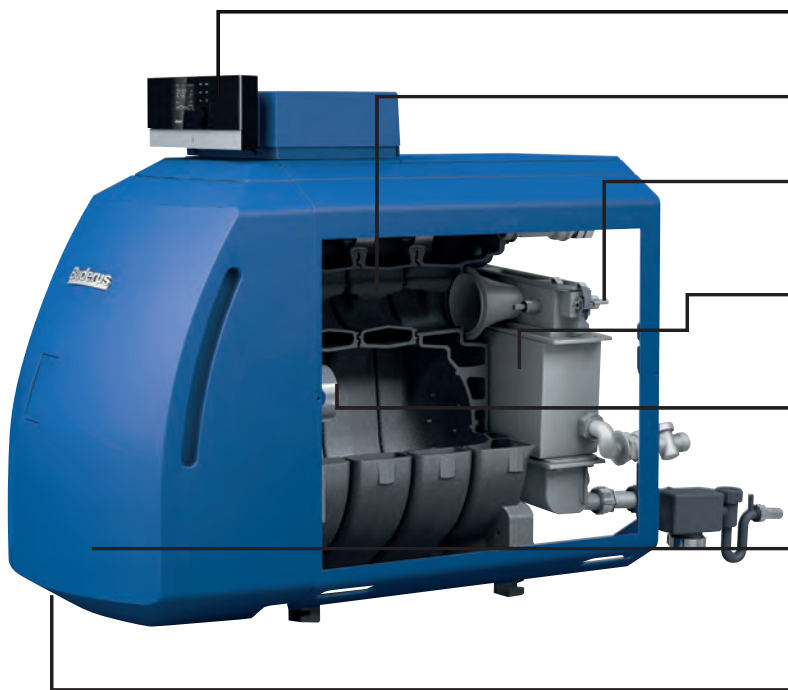
Im Logano plus GB125 arbeitet der moderne Blaubrenner Logatop BE¹ von Buderus. Er sorgt für die nahezu vollständige Verbrennung des Heizöls – und das praktisch rußfrei und mit geringen NO_x-Emissionen. Das spart wertvollen Brennstoff, schont die Umwelt und reduziert die Heizkosten. Und weil praktisch kein Ruß entsteht, können die Heizflächen ungehindert Wärme aufnehmen und schnell gewartet werden. Zudem arbeitet der Logatop BE¹ besonders leise.

¹ Lizenz 



Mit raffinierter Technik garantiert der Blaubrenner Logatop BE¹ eine besonders effiziente und praktisch rußfreie Verbrennung. Ein Unterdruck an der Öl-Austrittsdüse saugt die Heizgase zurück. So verdampfen die Öltröpfchen, bevor sie verbrennen.

Der Wärmetauscher gewinnt auf intelligente Weise zusätzliche Heizenergie aus den Verbrennungsgasen. Damit erzielen Sie eine hohe jahreszeitbedingte Raumheizungs-Energieeffizienz.



Logamatic MC110
sparsam heizen, mit vorbeugenden Servicemeldungen.

Guss-Kesselblock
robust, langlebig und millionenfach bewährt.

Freie Platzwahl
dank raumluftunabhängiger Betriebsweise durch abgestimmte Kunststoff-Abgassysteme.

Brennwert-Wärmetauscher
aus hochwertigem Edelstahl – bewährt und korrosionsbeständig.

Blaubrenner Logatop BE¹
für sparsamen, sicheren und leisen Betrieb. Mit Keramik-Brennerrohr für hohe Robustheit bei praktisch rußfreier Verbrennung.

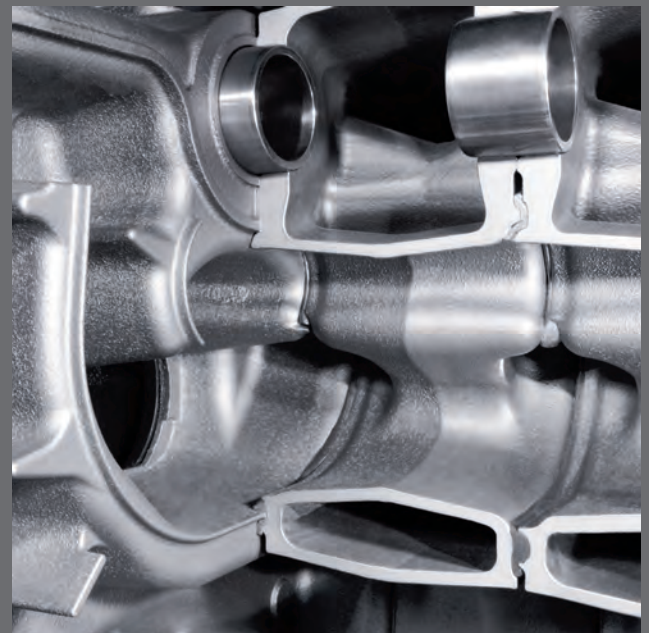
Problemlose Reinigung
durch gute Zugänglichkeit zu Brennraum und Nachschalt-
heizflächen von vorne und optimierte Reinigungsöffnungen
am Brennwert-Wärmetauscher von oben.

Schnelle Montage
dank werkseitig komplett montiertem Kessel und
voreingestelltem, sofort betriebsbareitem Brenner.

¹ Lizenz 



Der Wärmetauscher des Logano plus GB125 ist besonders gut zugänglich und deshalb leicht zu reinigen.



Optimal für die Flammgeometrie und millionenfach bewährt: das Guss-Kesselblock-Konzept aus Spezial-Grauguss von Buderus.

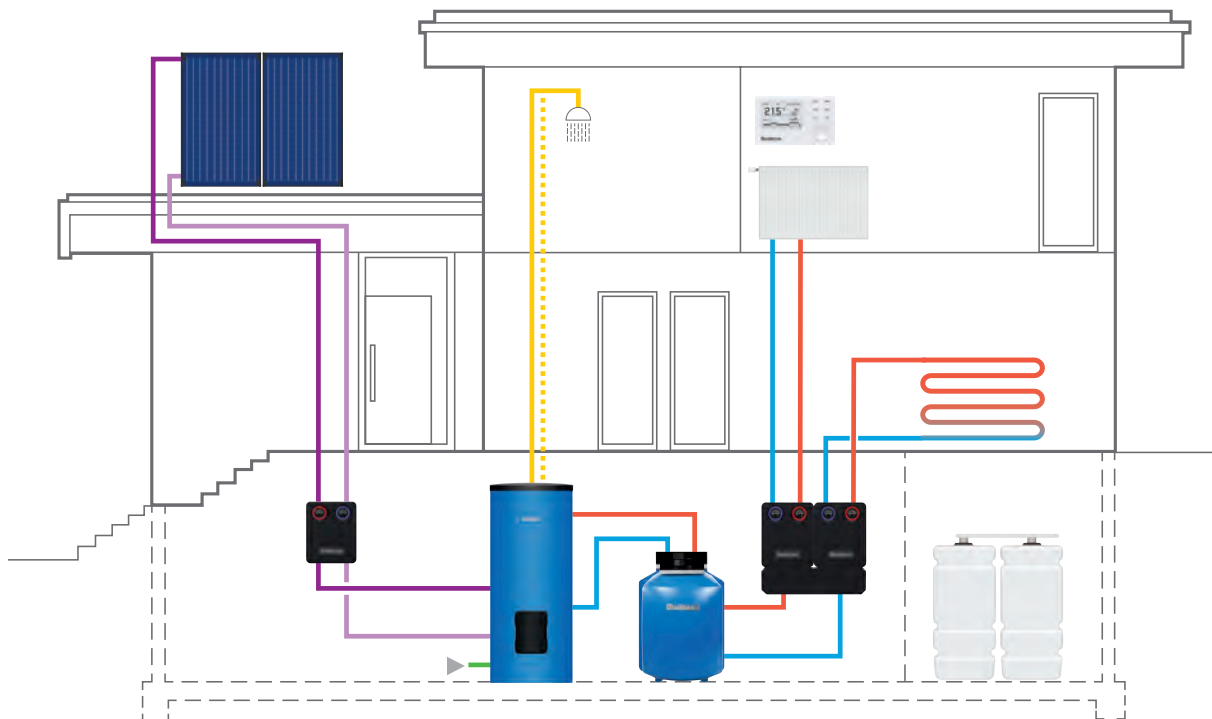
Mit System zu noch besseren Ergebnissen.

So heizt die Zukunft.

Mit einem Buderus Heizsystem nutzen Sie alle Möglichkeiten des Energiesparens mit Komfort – jetzt und in Zukunft. Wir bieten Ihnen alle Erweiterungsmöglichkeiten zu unseren Öl-Brennwertkesseln aus einer Hand: von der Solaranlage für die regenerative Unterstützung beim Heizen bis zum Warmwasserspeicher für das verlustarme Speichern und Verteilen der Wärme, von der Regelung bis zum Zubehör für das wirtschaftliche Feintuning aller Komponenten.

Im Team die optimale Leistung bringen.

Der Logano plus GB125 ist ein echter Teamplayer. Mit den Solarkollektoren Logasol SKN 4.0 kann er beispielsweise seine Stärken noch besser ausspielen. Um Solarwärme verlustarm zu speichern, stellt Buderus bivalente Warmwasserspeicher bereit, welche die erzeugte Wärme bei Bedarf ins Heizsystem einspeisen, um Wohnräume zu heizen und das Trinkwasser zu erwärmen. Der Buderus Öl-Brennwertkessel arbeitet erst wieder, wenn die solare Wärme nicht mehr ausreicht. So reduzieren Sie Ihre Heizkosten und genießen umweltschonenden Wärmekomfort.



Symbolfoto

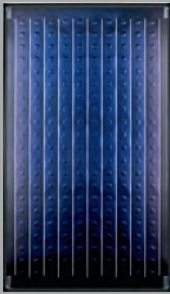
Mit einem Buderus Heizsystem erreichen Sie Baustein für Baustein noch höhere Effizienz und Energiekostensparnis. Zum Beispiel, wenn Sie Ihren Logano plus GB125 mit einem regenerativen Wärmeerzeuger wie einer Solaranlage kombinieren. Alle für Ihren Wärmekomfort notwendigen Komponenten sind im Buderus System perfekt und effizient aufeinander abgestimmt.

Das System-Plus.

Wir sind die Systemexperten. Wir überzeugen mit perfekt aufeinander abgestimmten Komponenten. Unsere zukunftsfähigen Systemlösungen sind solide, modular, vernetzt – und an Ihren Bedarf angepasst.

Systemlösung Logano plus GB125

Logasol SKN 4.0



Logamatic RC310



Logalux SM300



Wir sind die Systemexperten. Wir überzeugen mit perfekt aufeinander abgestimmten Komponenten. Unsere zukunftsfähigen Systemlösungen sind solide, modular, vernetzt – und an Ihren Bedarf angepasst.

Wie passend: Logalux Warmwasserspeicher.

Die heiße Dusche nach dem Sport, das wärmende Bad an kalten Tagen oder jede andere Gelegenheit: Mit unseren Warmwasserspeichern Logalux genießen Sie immer die richtige Temperatur.

Eine saubere Sache: DUOCLEAN plus.

Sauberkeit und Hygiene haben Priorität, wenn es um Trinkwasser geht. Deshalb sind alle wasserberührten Flächen der Logalux Warmwasserspeicher versiegelt. Die Buderus Thermoglasur DUOCLEAN plus schützt zuverlässig vor Korrosion und Ablagerungen. Außerdem lässt sie sich schnell und gründlich reinigen. Selbstverständlich entsprechen alle Warmwasserspeicher Logalux der Trinkwasserverordnung und eignen sich für alle Trinkwasserqualitäten.

Für jede Herausforderung die richtige Lösung.

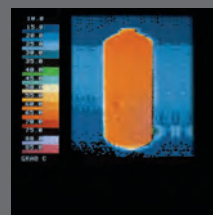
Ganz gleich, ob Sie nur wenig Platz für den Warmwasserspeicher zur Verfügung haben oder in Zukunft Ihr Buderus Heizsystem erweitern möchten: Wir bieten Ihnen immer die richtige Lösung für Ihre Wünsche. Und dank der hohen Systemintegration von Buderus Produkten haben Sie immer die Sicherheit, dass alles perfekt zueinander passt.



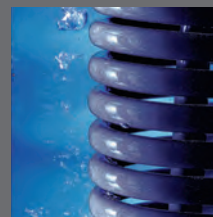
Sie haben nur wenig Stellfläche, wünschen aber höchsten Warmwasserkomfort? Dann ist der untergestellte Warmwasserspeicher Logalux LT die richtige Lösung für Sie. Direkt unter dem Heizkessel platziert, schließt er vorne bündig mit diesem ab. Sie erhalten den Speicher mit einem Fassungsvermögen von 135, 160, 200 oder 300 Litern – ganz nach Ihren Bedürfnissen.



Große Flexibilität bietet das obenstehende Modell Logalux SU: Sie erhalten es in vielen Größen für den universellen Einsatz.



Der Glattröhrwärmetauscher reicht bis zum Speicherboden und erwärmt gleichmäßig den gesamten Speicherinhalt. Das verhindert Kaltzonen und schützt vor Verkeimung.



Hygienisch einwandfreier Warmwasserkomfort – mit der innovativen Thermoglasur DUOCLEAN plus von Buderus, die zuverlässig vor Korrosion und Ablagerungen schützt.

Anschluss mit und ohne Kamin.

Der Heizkessel Logano plus GB125 findet praktisch überall Platz. Denn er kann mit verschiedenen Luft-Abgas-Systemen kombiniert werden. Für Sie bedeutet das: Sie können den Kessel fast überall im Gebäude installieren, unabhängig von einem Kamin.

Ohne Kaminsanierung.

Oft muss der Kamin saniert werden, wenn eine ältere gegen eine neue Heizungsanlage ausgetauscht wird. Das liegt daran, dass moderne Heizungen kühlere Abgase und ein geringeres Abgasvolumen haben. Wird der Kamin nicht angepasst, droht er zu „versotten“, das heißt, er wird innen feucht. Mit der Installation eines Luft-Abgas-Systems von Buderus können Sie viel Geld für diese Sanierung sparen. Es wird einfach ein neues Luft-Abgas-System aus Kunststoff in den vorhandenen Kamin eingebaut. Das erleichtert die Kaminsanierung und macht sie kostengünstig.

Raumluftabhängiger Betrieb.

Der Logano plus GB125 kann raumluftabhängig betrieben werden. Das bedeutet, der Brennwertkessel bezieht den notwendigen Sauerstoff für die Verbrennung aus der Raumluft. Deshalb müssen im Aufstellraum ausreichend große Zuluftöffnungen vorhanden sein. Die Abgase werden über ein montagefreundliches Kunststoff-Abgassystem abgeführt.

Raumluftunabhängiger Betrieb.

Das Rohr-in-Rohr-System von Buderus ist eine clevere Idee. Ein Rohr leitet die Abgase ab und sorgt gleichzeitig für die benötigte Verbrennungsluft. So kann der Logano plus GB125 (bis 49 kW) praktisch in jedem Raum montiert werden. Zusätzlich spart der raumluftunabhängige Betrieb Energie, da die Verbrennungsluft durch die Abgase vorgewärmt wird. Angenehmer Nebeneffekt: Der Heizkessel kann innerhalb der gedämmten Gebäudehülle stehen, was zu Energieersparnis führt.



Raumluftabhängige Aufstellvariante mit eingezogenem Abgasrohr im Kamin.



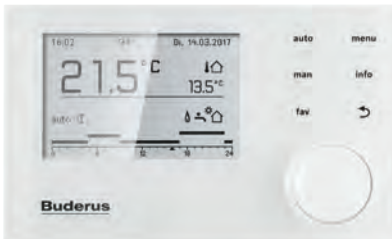
Raumluftunabhängige Aufstellvariante mit eingezogener Kunststoff-Abgasleitung im Kamin.



Raumluftunabhängige Aufstellvariante mit Rohr-in-Rohr-Kunststoff-Abgassystem entlang der Außenfassade.

Alles effizient geregelt.

Systembedieneinheit Logamatic RC310



Das Regelsystem Logamatic EMS plus führt so intelligent Regie, dass alle Komponenten Ihres Buderus Heizsystems optimal zusammenarbeiten. Im Regelsystem laufen alle relevanten Informationen aus Wärmeerzeuger, Warmwasserspeicher, Solaranlage und den beheizten Räumen für einen optimalen Betrieb zusammen. So weiß das Regelsystem Logamatic EMS plus immer, wie viel Energie aktuell benötigt wird, und passt die Leistung des Heizsystems an den tatsächlichen Bedarf an.

Alles Wesentliche schnell im Griff.

Eine komfortable Bedienung Ihrer Heizung, abgestimmt auf Ihre individuellen Bedürfnisse, steht bei Buderus im Vordergrund. Das Regelsystem Logamatic EMS plus passt sich dem an. Deshalb haben wir die Systembedieneinheit Logamatic RC310 auf wenige, leicht zu bedienende Elemente reduziert – natürlich bei vollem Funktionsumfang! Mit der Systembedieneinheit Logamatic RC310 kontrollieren Sie bis zu vier Heizkreise mit Mischer und bis zu zwei Warmwasserspeicher. Sie können individuelle Heizkreisnamen vergeben, je zwei eigene Zeitprogramme definieren und sich Favoriten zur direkten Bedienung anlegen.

Passt zu Ihrem Nutzerverhalten.

Unsere Bedieneinheit ist bereits auf eine angenehme Wohlfühltemperatur vorprogrammiert. Mit der „auto“-Taste können Sie diese sofort aktivieren. Natürlich kann jederzeit spontan manuell nachgeregelt werden. Das hochauflösende, hintergrundbeleuchtete und extragroße Grafik-Display zeigt alle Informationen strukturiert an.



So geht Ihre Heizung online.

Das Buderus Konnektivitätskonzept bietet vielfältige Vernetzungsmöglichkeiten: zum Beispiel über das Internet mit den Buderus Apps, den Anschluss an moderne Smart Home Systeme oder die universelle KNX Schnittstelle zur Integration in hochwertige Hausautomationssysteme. So können alle Geräte von Buderus mit dem Regelsystem Logamatic EMS plus und der Systembedieneinheit Logamatic RC310 in einem interaktiven Netzwerk vereint werden – für besseren Service und besonderen Heizkomfort.



Konnektivität auf ganzer Linie.

Für eine unkomplizierte und sichere Verbindung mit dem Internet sorgt die im Wärmeerzeuger integrierte Internet-Schnittstelle. Hat der Wärmeerzeuger diese noch nicht, ist eine problemlose Nachrüstung mit dem Gateway Logamatic web KM200 möglich.

Die Buderus App MyDevice.

Buderus macht Ihre Heizung mobil: Mit der App MyDevice können Sie Ihr Heizsystem flexibel und mobil regeln – von überall und ganz intuitiv mit dem Smartphone oder Tablet PC. Sie können Ihren Energieverbrauch optimieren und jederzeit und von jedem Ort auf Ihr Heizsystem zugreifen, dieses bedienen und überwachen und so die Heizfunktionen komfortabel an Ihre Bedürfnisse anpassen.

Buderus ConnectPRO für den Profi.

Geben Sie Ihr System für den Heizungsfachmann frei, kann er mit Buderus ConnectPRO eventuelle Anlagenstörungen aus der Ferne prüfen und gegebenenfalls kleinere Anpassungen direkt vornehmen. Oder er erhält über das Buderus ConnectPRO detaillierte Informationen über die Anlage und weiß, welche Ersatzteile er vor Ort benötigt.



Buderus App MyDevice.

Alles unter Kontrolle auch von unterwegs: Temperaturverlauf, Einstellungen und Informationen.



QR-Code einscannen und die Buderus App MyDevice runterladen.
www.buderus.at/de/apps

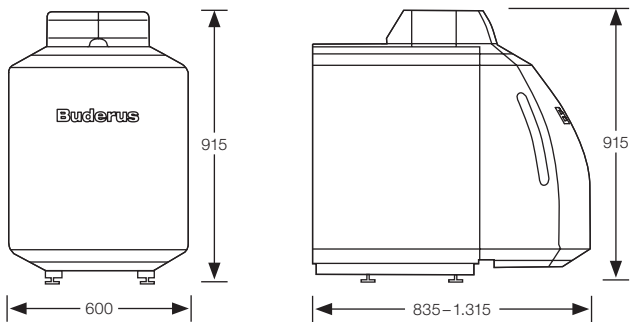
Technische Daten.

Öl-Brennwertkessel Logano plus GB125

Kesselgröße	kW	18	22	30	35	49	60
Nennwärmeleistung 55/30 °C	kW	18,5	22,6	30,3	36,6	48,7	59,7
Nennwärmeleistung 80/60 °C	kW	17,7	21,8	29	35,1	46,5	57,6
Höhe	mm	915	915	915	915	915	915
Breite	mm	600	600	600	600	600	600
Tiefe	mm	835	835	955	1.075	1.195	1.315
Energieeffizienzklasse (Raumheizung)		A					
Energieeffizienzklassen-Spektrum		A+++ → D					
Raumheizungs-Energieeffizienz	%	90					

Warmwasserspeicher Logalux LT.../1

		LT135	LT160	LT200	LT300
Höhe	mm	665	665	665	665
Breite	mm	655	655	655	655
Tiefe	mm	881	991	1.146	1.536
Effizienzklasse		B	B	B	C
Energieeffizienzklassen-Spektrum		A+ → F			



Die Vorteile auf einen Blick.

- Leistungsbereich bis 60 kW und eine hohe jahreszeitbedingte Raumheizungs-Energieeffizienz von bis zu 90%
- robustes, bewährtes Kesselkonzept mit korrosionsbeständigem Brennwert-Wärmetauscher und Blaubrenner für hocheffiziente Verbrennung
- raumluftunabhängiger Betrieb (bis 49 kW) möglich
- intuitive Bedienung mit Logamatic MC110 und der Systembedieneinheit Logamatic RC310
- geeignet für alle Heizölqualitäten einschließlich Heizöl EL A Bio 10**
- ideal für Mehrfamilienhäuser und größere Wohnobjekte

** Gemäß DIN SPEC 51603-6 Heizöl EL schwefelarm mit max. 10 % Bio-Öl (FAME).

Heizsysteme mit Zukunft.

Als Systemexperte entwickeln wir seit 1731 Spitzenprodukte. Ob regenerativ oder klassisch betrieben – unsere Heizsysteme sind solide, modular, vernetzt und perfekt aufeinander abgestimmt. Damit setzen wir Maßstäbe in der Heiztechnologie. Wir legen Wert auf eine ganzheitliche, persönliche Beratung und sorgen mit unserem flächendeckenden Service für maßgeschneiderte, zukunftsfähige Lösungen.

Buderus

Robert Bosch AG
Geschäftsbereich Thermotechnik
Göllnergasse 15-17
1030 Wien

www.buderus.at
office@buderus.at



Finden Sie einen Buderus
Partner in Ihrer Nähe!
www.buderus.at/haendlersuche



Facebook
facebook.com/buderusAT

Instagram
instagram.com/buderus_at

Buderus

Heizsysteme mit Zukunft.



8737804712

8737804712_2020/08
Technische Änderungen vorbehalten.